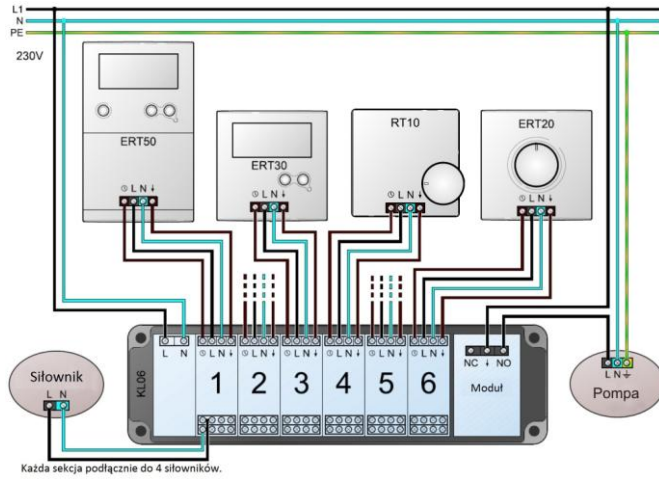
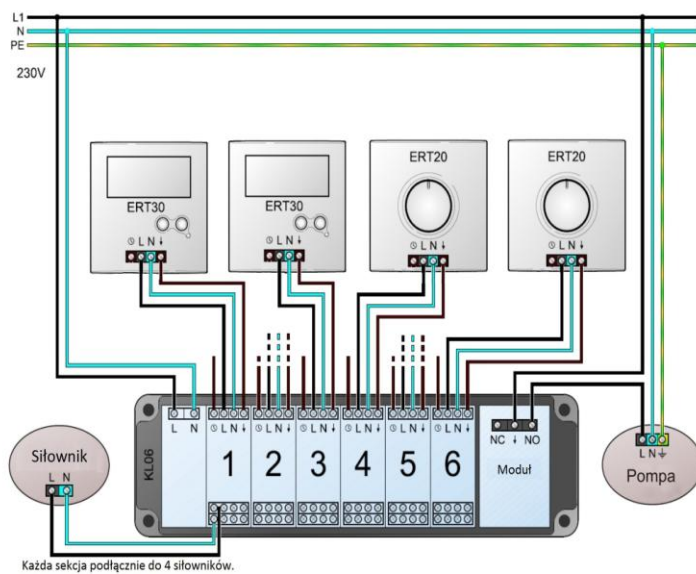


Schemat podłączenia – 4 żyły przewód pełna funkcjonalność systemu



Schemat podłączenia – 3 żyły przewód bez funkcji NSB



Schemat podłączenia – 2 żyły przewód, przykłady podłączenia innych modeli sterowników Salus. Brak systemów PWM, VP i NSB. Tylko w przypadku podłączenia modeli z serii S-line(ST320, ST620) mamy możliwość wykorzystania systemu PWM (szczegóły w instrukcjach obsługi).

