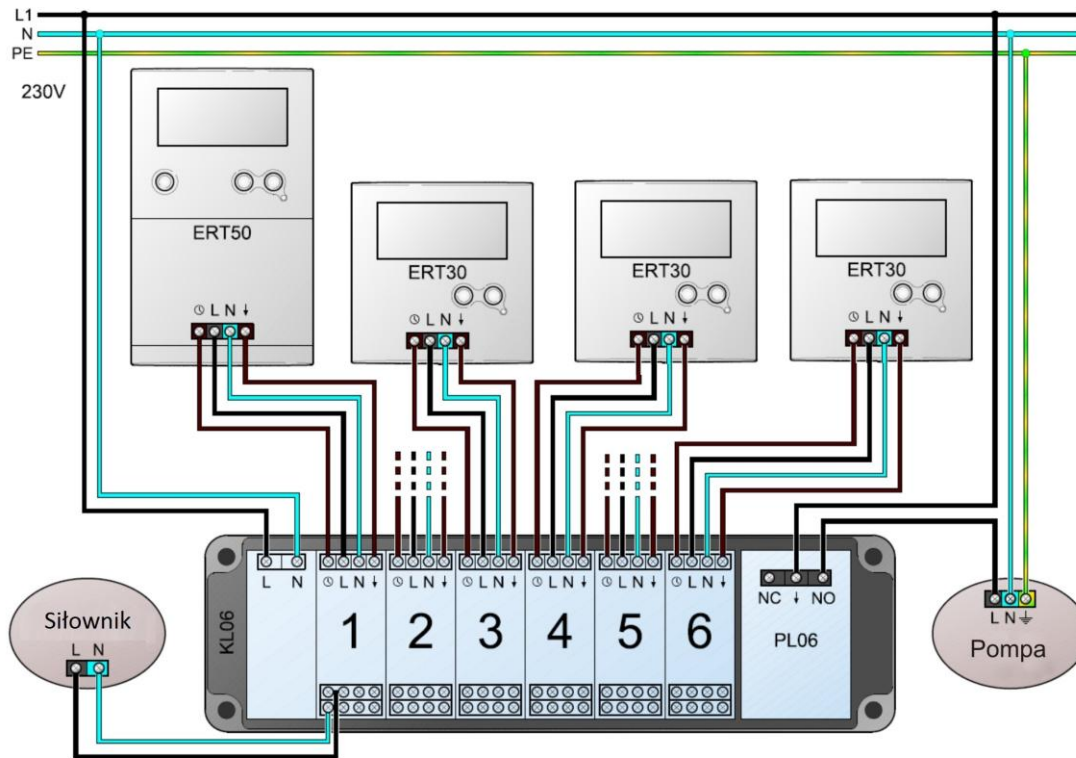


Schemat podłączenia – 4 żyłowy przewód pełna funkcjonalność systemu



Schemat podłączenia – 3 żyłowy przewód bez funkcji NSB

